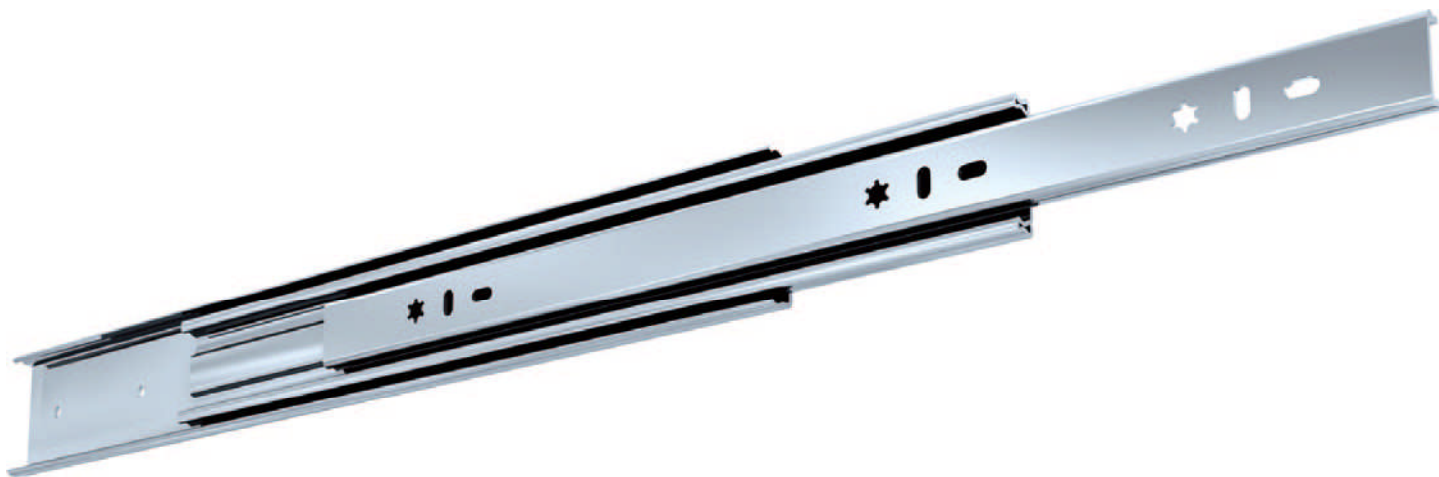


# FR 5052

<b>TIPO DI GUIDA:</b>	guida telescopica ad estrazione totale con gabbietta delle sfere
<b>MONTAGGIO:</b>	laterale

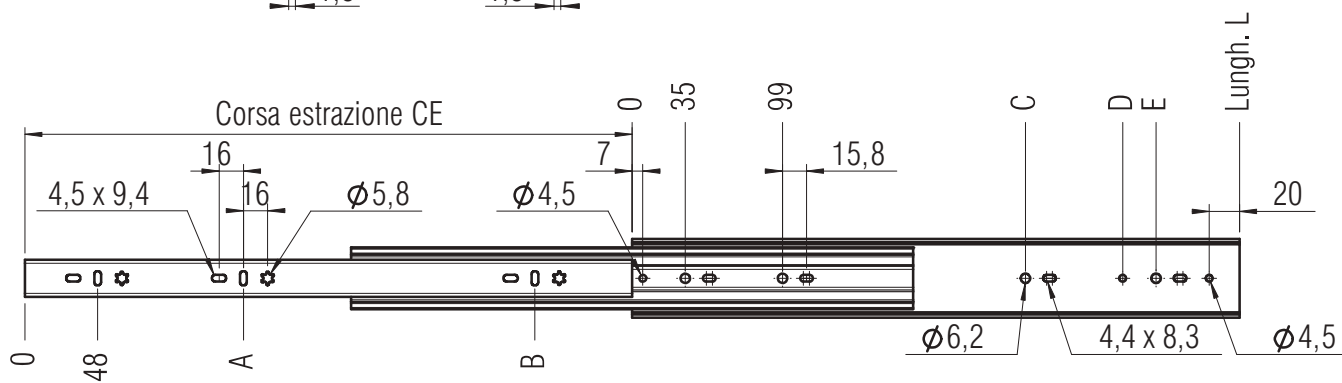
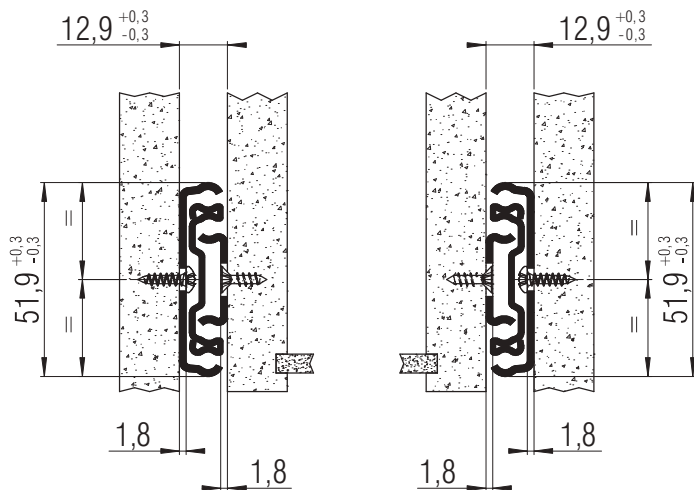
<b>LARGHEZZA:</b>	12,9 mm
<b>PORTATA:</b>	dinamica fino a 90 kg



<b>MATERIALE:</b>	acciaio zincato
-------------------	-----------------

<b>DOTAZIONE:</b>	sfere
-------------------	-------

<b>SPECIFICHE:</b>
▶ Schema di perforazione Universal
▶ Possibilità di sganciamento cassetto
▶ Linghette di montaggio per compensazione tolleranza



Fori per viti Spax da 3,5 mm

L mm	CE mm	A mm	B mm	C mm	D mm	E mm	Peso pro coppia (kg)	Codice zincato
350*	354	112	304	259			1,59	▶ 5152
400*	400	144	336	259	323		1,83	▶ 5153
450*	452	176	400	259	323	387	2,05	▶ 5154
500**	515	176	464	259	323	451	2,36	▶ 5155
550**	558	208	496	259	323	451	2,69	▶ 5156
600***	600	240	560	259	323	515	2,80	▶ 5157
650***	650	240	560	259	323	579	3,05	▶ 5158
700***	705	272	656	259	323	611	3,30	▶ 5159

Confezione (nel cartone): \*10 set \*\*8 set \*\*\*6 set

▶ consegna pronta