

# FR 5036

<b>TIPO DI GUIDA:</b>	guida telescopica ad estrazione totale con gabbietta delle sfere
<b>MONTAGGIO:</b>	laterale

<b>LARGHEZZA:</b>	12,7 mm
<b>PORTATA:</b>	dinamica fino a 30 kg

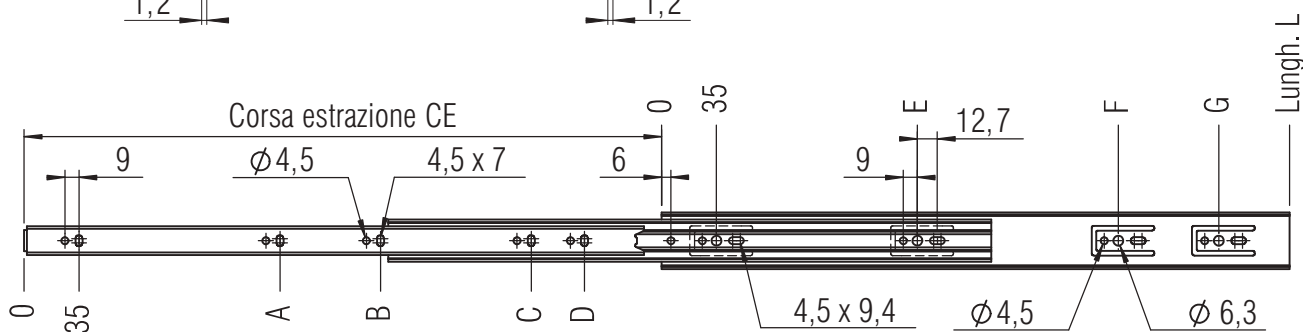
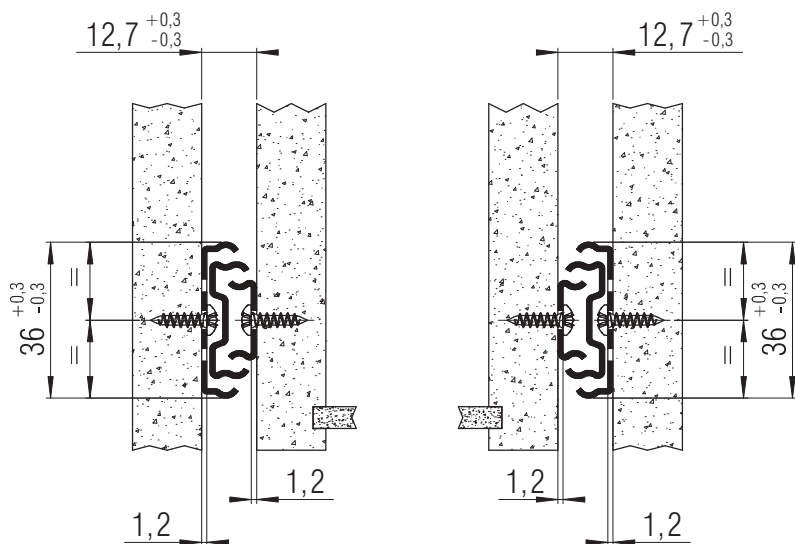


**MATERIALE:** acciaio zincato

**DOTAZIONE:** sfere

**SPECIFICHE:**

- ▶ Schema di perforazione Universal
- ▶ Possibilità di sganciamento cassetto
- ▶ Linguetto di montaggio per compensazione tolleranza
- ▶ **Autochiusura elastica d'ambo i lati**



Fori per viti Spax da 3,5 mm

L mm	CE mm	A mm	B mm	C mm	D mm	E mm	F mm	G mm	Peso pro coppia (kg)	Codice zincato
250	254	207				131			0,58	▶ 5080
300	305	163	257			195			0,69	▶ 5081
350	356	163	307			163	259		0,82	▶ 5082
400	406	163	357			163	291		0,92	▶ 5083
450	457	163	355	407		163	355		1,06	▶ 5084
500	508	163	227	387	457	163	323	387	1,15	▶ 5085
550	559	163	259	451	507	163	323	451	1,27	▶ 5086
600	610	163	259	451	557	163	355	483	1,39	▶ 5087

Confezione: 20 set pro cartone

▶ consegna pronta