

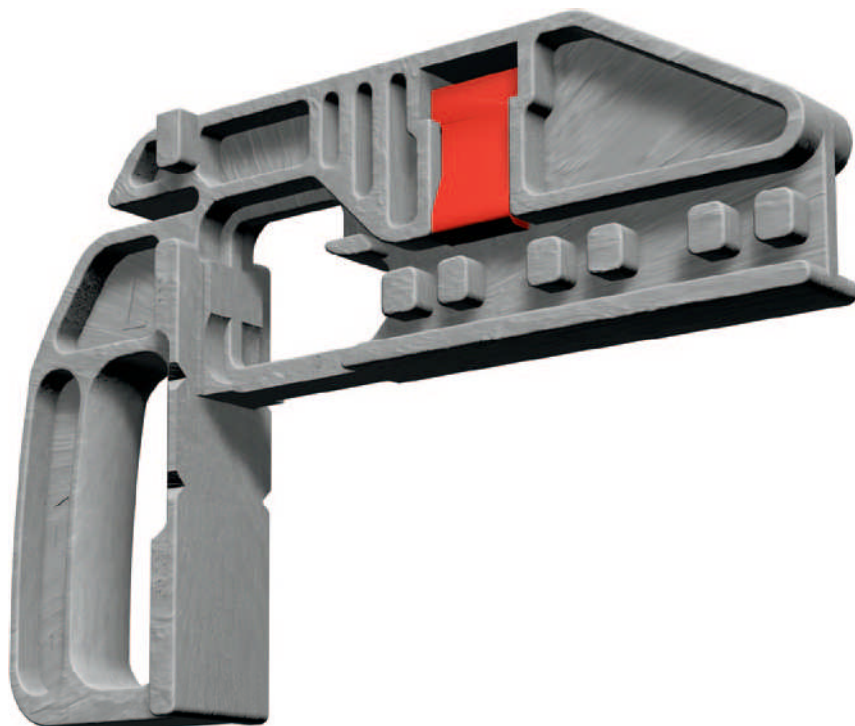
FULFIX II

MASCHERA DI MONTAGGIO:

per i binari corpo delle guide
FR 2021, FR 2022, FR 2026 e
FR 6500

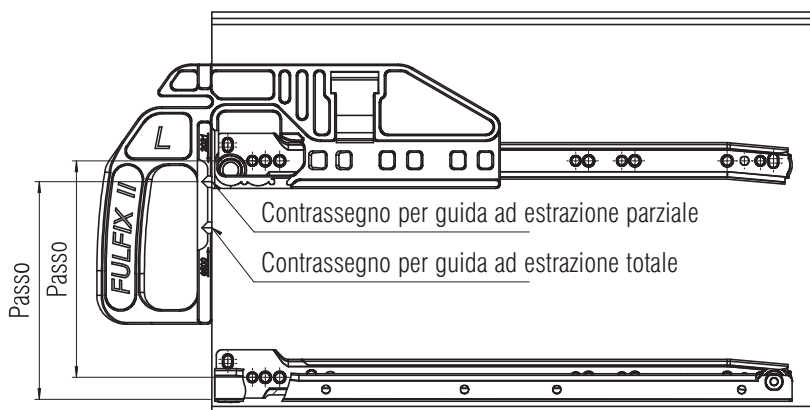
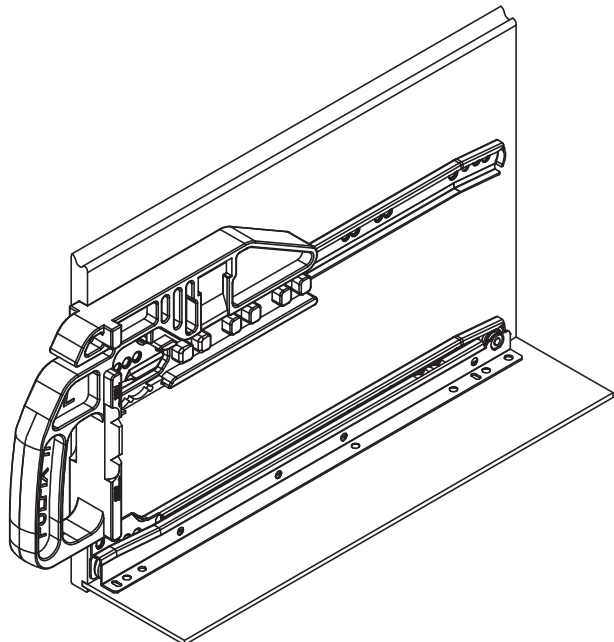
MATERIALE:

plastica grigia, acciaio



SPECIFICHE:

- ▶ La maschera serve per il montaggio dei binari corpo degli articoli FR 2021, FR 2022, FR 2026 e FR 6500.
- ▶ Il dispositivo di fissaggio della maschera consente di fissare i profili corpo rispettando la giusta misura e angolazione.
- ▶ Oltre a delle copertine si può montare anche un fermo interno (spostamento di 19 mm in profondità).



FULFIX II
colore

grigio

Peso

0,34

Codice

▶ 3000

Confezione: 1 pezzo

▶ consegna pronta

Fulterer