

# FR 8001 ECD

**TIPO:** sistema di chiusura ammortizzata  
**MONTAGGIO:** laterale

**LARGHEZZA:** min. 12.5 mm

ECD

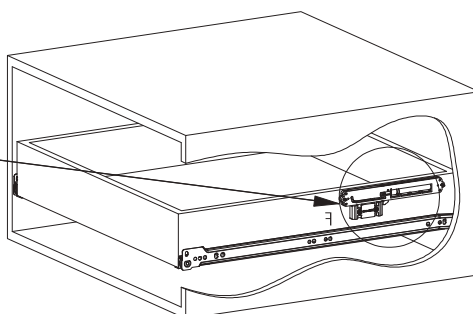
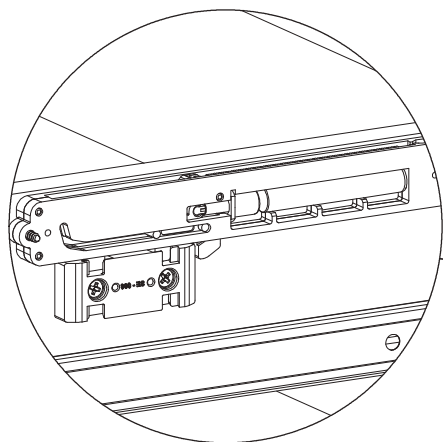
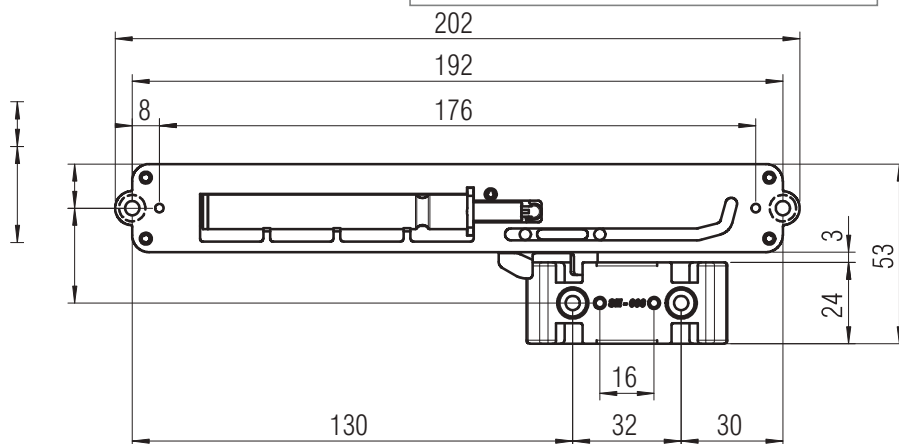
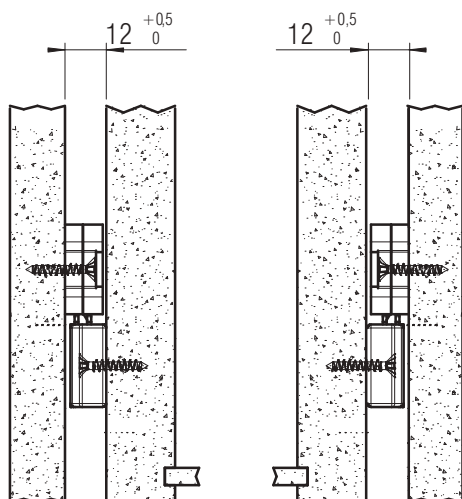


**MATERIALE:** plastica grigia, acciaio

## SPECIFICHE:

- ▶ compatibile con ogni guida a partire da larghezza minima 12.5 mm
- ▶ Il cassetto viene introdotto automaticamente dall'ammortizzatore a 30 mm
- ▶ Set:
  - 2 x Elementi ammortizzatori
  - 2 x Elementi trascinatori
  - 1 x Istruzioni di montaggio
  - 1 x Set di montaggio

① disponibile anche modello per mobili refrigerati da 5° a 40° C (FR 8003 ECD)



Disegno di montaggio

## Descrizione

FR 8001.ECD

Confezione: 1 set pro cartone

Codice  
grigio

▶ 8001

▶ consegna pronta

Fulterer